

DECANTADORES ESPEADORES DE FANGOS POR GRAVEDAD

DECANTADORES-ESPEADORES DE FANGOS

Los decantadores espesadores, pueden ser instalados aéreos ó enterrados. Tienen la misión de concentrar y estabilizar los fangos procedentes del digestor, y reducir su volumen para la posterior retirada.

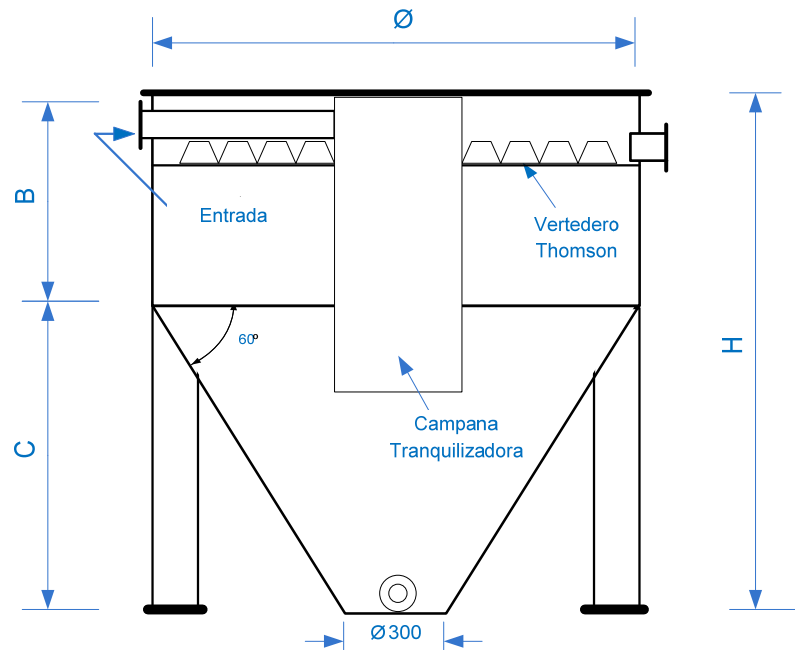
Las aguas procedentes del digestor, entran en el decantador-espesador por la campana tranquilizadora que rompe la velocidad de las aguas y elimina las posibles turbulencias, las aguas son obligadas a descender para su decantación, y subir posteriormente a la superficie para salir al exterior del tanque a través de un canal periférico dentados tipo thomson. Los lodos y la materia orgánica se depositan en el fondo del decantador, la forma cónica del fondo facilita esta función, lleva una salida inferior para su retirada.

Opcionalmente los espesadores pueden incluir:

- Escalera de acceso con quitamiedos.
- Tramex para la parte superior.
- Barandilla perimetral superior.
- Válvula de purga motorizada o manual.

Todas las partes metálicas que puedan llevar (patas, escaleras, barandillas etc.), son de acero al carbono, galvanizado en caliente.

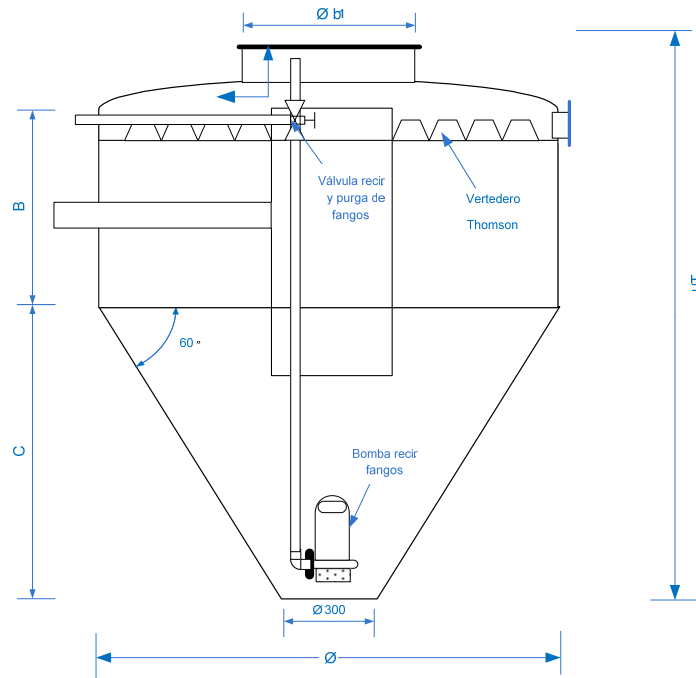
DECANTADOR AERO CON PATAS METÁLICAS



VOL. TOTAL Lts.	VOL. UTIL Lts.	CILINDRO Ø mm.	CONO ALTO (C) mm.	CINDRO ALTO (B) mm.	ALTURA H mm	PESO APROX. Kg.
5.800	5.000	2.000	1.500	1.300	2.800	600
11.400	10.000	2.500	2.000	1.700	3.700	800
16.400	15.000	2.500	2.000	2.700	4.700	900
22.300	20.000	3.000	2.400	2.400	4.800	1.100
33.500	30.000	3.500	2.800	2.500	5.300	1.500
43.000	40.000	3.500	2.800	3.500	6.300	1.800
53.500	50.000	3.500	2.800	4.600	7.400	2.100

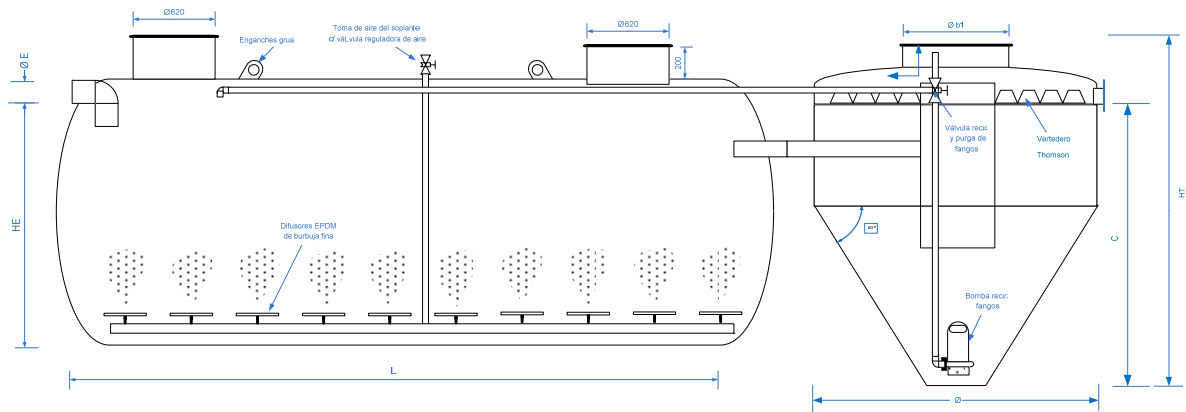
- Para la escalera y pasarela superior, consultar precio

DECANTADOR PARA IR ENTERRADO



VOL. TOTAL Lts.	VOL. UTIL Lts.	CILINDRO Ø mm.	CONO ALTO (C) C mm.	CINDRO ALTO (B) mm	ALTURA H mm	PESO APROX. Kg.
5.800	5.000	2.000	1.500	1.300	3.400	500
11.400	10.000	2.500	2.000	1.700	4.300	600
16.400	15.000	2.500	2.000	2.700	5.300	700
22.300	20.000	3.000	2.400	2.400	5.500	900
33.500	30.000	3.500	2.800	2.500	6.100	1.300

DIGESTOR AIREADO CON DIFUSORES Y DECANTADOR-ESPESADOR DE FANGOS



HAB/E	CAUDAL M3/D.	DIGESTOR					DECANTADOR	
		VOL. LTS.	Ø MM.	LONG. MM.	SOP. KW	DIF.	Ø MM.	B.REC. KW.
100	22	25.000	2.500	5.600	2,2	8	2.000	0,55
150	37	40.000	2.500	8.600	3	14	2.500	0,55
200	46	50.000	2.500	10.700	4	18	2.500	0,55
250	55	60.000	3.000	9.000	4	18	2.500	0,55
300	65	70.000	3.000	10.400	4	22	2.500	0,55
350	74	80.000	3.000	11.800	4	26	2.500	0,55
400	84	90.000	3.000	13.100	5,5	30	3.000	0,55
450	94	100.000	3.500	11.000	Consultar	Consultar	Consultar	Consultar
500	103	110.000	3.500	12.000	Consultar	Consultar	Consultar	Consultar
550	113	120.000	3.500	13.000	Consultar	Consultar	Consultar	Consultar