



**TRATAMIENTO DE LAS AGUAS RESIDUALES
DOMESTICAS
POR OXIDACION TOTAL**

INTRODUCCION

El objetivo de la depuración de las agua residuales de carácter (viviendas unifamiliares, núcleos urbanos, etc.), es lograr que alcancen unas características de vertido que cumplan con la legislación vigente, y puedan ser aprovechable para otros usos, como el riego.

El sistema de depuración mas utilizado y con una alta eficiencia, es el denominado por OXIDACION TOTAL en su variante de “lodos activados”, que consiste fundamentalmente en una aireación del agua residual con fangos biológicos activos, y una separación posterior del lodo y del agua ya tratada mediante un proceso de sedimentación. Este sistema nos permite conseguir un grado de depuración en torno al 92/95 %, la nulidad de olores, así como un bajo coste de energía.

PROCESO DEPURATORIO

DESBASTE:

Es el primer elemento en la depuración del agua residual, bien sea manual o automático.

Los objetivos del desbaste son:

- Proteger la instalación frente a grandes objetos capaces de provocar obstrucciones en las canalizaciones y equipos mecánicos.
- Separar y eliminar fácilmente las partículas voluminosas que lleva el agua y podrían afectar a las siguientes etapas.

CAMARA DE GRASAS:

La existencia de grandes cantidades de grasas en las aguas, genera problemas importantes al impedir la captación de oxígeno, o genera una película envolvente de los flocos que impiden su respiración, aligerándolos y llevándolos a la superficie, dificultando así la decantación secundaria, y por supuesto el rendimiento final.

Es imprescindible, la instalación de una cámara de grasas para recoger las aguas procedentes de las cocinas de restaurantes, hoteles, colegios etc., y en general de cualquier instalación donde haya caudales importantes procedentes de cocinas.

REACTOR BIOLOGICO: Las aguas procedentes del desbaste y cámara de grasas, pasan al primer compartimento (reactor biológico aerobio), donde se produce la oxidación mediante la participación de microorganismos, se consigue transformar y eliminar la materia orgánica que contiene el agua mediante reacciones biológicas. **El volumen estipulado es para un tiempo de retención de 30 h.**

Para lograr esta depuración se utilizan una turbina de canal lateral que alimenta unos difusores EPDM de burbuja fina, ó mediante un eyector sumergido con bomba, con lo que se consiguen dos objetivos:

– Por un lado, el aire inyectado constituye una fuente de oxígeno que proporciona la energía que necesitan los microorganismos para llevar a cabo las reacciones de oxidación de la materia orgánica.

– Al mismo tiempo se mantiene en suspensión el cultivo bacteriano facilitándose el contacto entre las bacterias y el sustrato a degradar.

El proceso de depuración por fangos activados es un proceso de biomasa en suspensión y aireación, que utiliza como nutriente la carga contaminante del agua residual, y cuya población de microorganismos se mantiene estable mediante un proceso de recirculación.

DECANTADOR/SEDIMENTADOR: En este segundo compartimento, se separan las partículas mas pesadas suspendidas en el agua por acción de la gravedad, al mismo tiempo que se obtiene un efluente bastante clarificado. Esta etapa se utiliza para la eliminación de la materia vehiculada, de los flóculos químicos (Cuando se emplean para la precipitación reactivos químicos), y también para la concentración y espesamiento del fango.

En el fondo de este compartimento se deposita un fango mas o menos espeso, parte del cual se recircula de nuevo al reactor biológico, y otra parte se elimina como fango en exceso. Esta operación se realiza mediante una bomba sumergida y válvula de tres vías colocadas al efecto.

También se pueden acoplar decantadores troncocónicos aéreos, ó enterrados para conseguir mejores sedimentaciones.

El fango en exceso será retirado por una empresa especializada, y debidamente homologada

TOMA MUESTRAS: Arqueta para revisión y control del vertido

FABRICACION

Fabricada totalmente en Poliéster Reforzado con Fibra de Vidrio, por enrollamiento continuo, sistema “FILAMENT WINDING”, bajo manual de calidad UNE EN 9001:2000 , y UNE EN 976–97 para depósitos enterrados, que garantiza su total estanquidad .

Este material es idóneo por su baja conductividad térmica, para que se realice la descomposición de la materia orgánica en un ambiente muy favorable. Además su comportamiento es inmejorable aún en las peores condiciones climatológicas por lo que no necesitan un especial tratamiento contra las agresiones medioambientales.

DEFINICION DE LAS AGUAS RESIDUALES DOMESTICAS:

AGUAS NEGRAS: Se definen las aguas de los vertidos de la actividad doméstica procedentes del WC.

AGUAS GRISES : Son las aguas procedentes del baño (ducha y lavabo), la lavandería, cocina, etc.

HABITANTE EQUIVALENTE (H.E.): Es un concepto útil para calcular la capacidad de una depuradora destinada a un uso domestico o industrial. Los valores de carga contaminante generados por habitante equivalente son estándares y universalmente aceptados, se expresan en forma de gramos y vertidos por persona y día, de **materia orgánica 60 g, materia en suspensión 90 g, nitrógeno 15 g y fósforo 4 g**. Algo similar sucede con las dotaciones de agua de suministro que, normalmente, **se consideran 200 litros por habitante y día**. La equivalencia se puede referir a la carga orgánica expresada como DBO₅.

DBO: Es la demanda biológica de oxígeno (mg/l de O₂). Expresa la cantidad de oxígeno que requiere la flora bacteriana para descomponer la parte biodegradable de la materia orgánica que contiene el agua. Se estima que la cantidad de oxígeno necesario para degradar la materia orgánica que descarga diariamente un habitante. En definitiva, es el término más utilizado para determinar el grado de contaminación del vertido. Cuanto mayor sea la capacidad de reducir la DBO que un sistema de tratamiento de aguas residuales ofrezca, mayor será la depuración realizada.

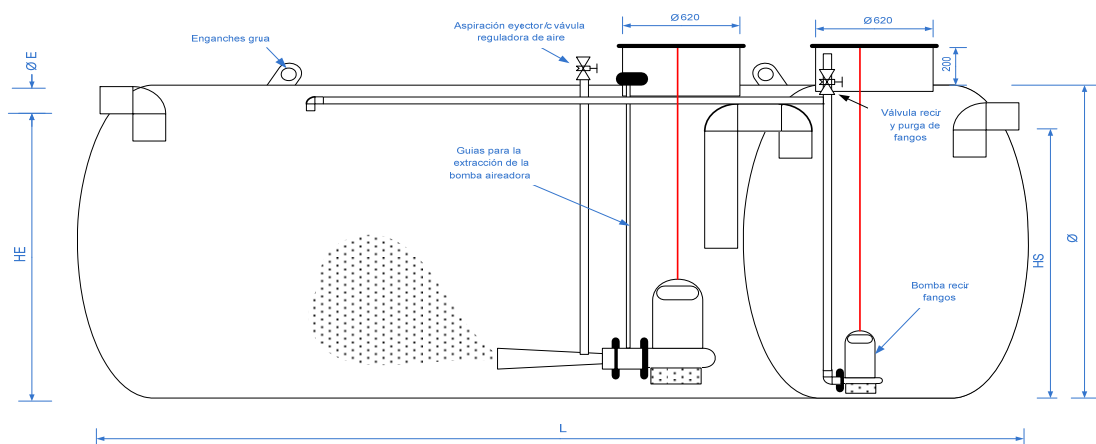
SÓLIDOS EN SUSPENSION: Es la materia sólida contenida en el agua que por su peso pueden sedimentar fácilmente en un periodo de tiempo.

FANGOS ACTIVOS: Es el método aeróbico de depuración de aguas residuales basado en el hecho de que, cuando en un líquido se introduce aireación, se forma una colonia de microorganismos aeróbicos que se nutren de la substancia orgánica contenida en este líquido y, de esta forma, lo depuran.

AERÓBICO: Procedimiento en el que los microorganismos se desarrollan en presencia de aire u oxígeno.

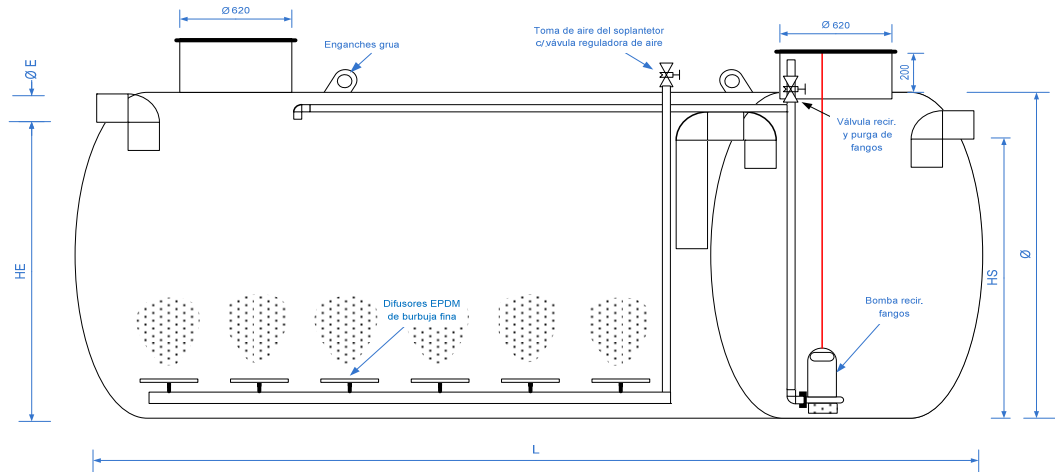
ANAERÓBICO: Procedimiento en el que los microorganismos se desarrollan sin la presencia de aire.

DEPURADORA POR OXIDACION TOTAL CON EYECTOR Y BOMBA DE RECIRCULACIÓN



REF.	HAB/E.	CAUDAL M3/D.	VOL. TOTAL Lts.	Ø mm.	LONG. mm.	AIREACION		B. REC. KW	PESO APROX. KG.
						UD.	EYECTOR KW.		
EDAR E - 10	10	2,5	3.000	1.400	2.300	1	0,55	0,35	100
EDAR E - 20	20	4,5	5.000	1.400	3.600	1	0,9	0,35	150
EDAR E - 30	30	7	9.000	1.750	4.100	1	1,1	0,55	250
EDAR E - 50	50	13	12.000	2.000	4.300	1	1,1	0,55	400
EDAR E - 70	75	18	20.000	2.000	6.800	1	1,5	0,55	800
EDAR E - 100	100	22	25.000	2.500	5.600	1	2,2	0,55	950
EDAR E - 125	125	27	30.000	2.500	6.600	2	1,5	0,55	1.500
EDAR E - 150	150	37	40.000	2.500	8.600	2	2,2	0,55	1.600
EDAR E - 200	200	46	50.000	2.500	10.700	2	2,2	0,55	1.700
EDAR E - 250	250	55	60.000	3.000	9.000	2	2,2	0,55	2.000
EDAR E - 300	300	65	70.000	3.000	10.400	2	2,2	0,55	2.600
EDAR E - 350	350	74	80.000	3.000	11.800	2	2,2	0,55	3.000
EDAR E - 400	400	84	90.000	3.000	13.100	2	2,2	0,55	3.400
EDAR E - 450	450	94	100.000	3.500	11.000	Consultar	Consultar	Consultar	Consultar
EDAR E - 500	500	103	110.000	3.500	12.000	Consultar	Consultar	Consultar	Consultar
EDAR E - 550	550	113	120.000	3.500	13.000	Consultar	Consultar	Consultar	Consultar

DEPURADORA POR OXIDACION TOTAL CON SOPLANTE Y BOMBA DE RECIRCULACIÓN



REF.	HAB/E	CAUDAL M3/D.	VOL. TOTAL Lts.	Ø mm.	LONG. mm.	AIREACION		B.REC. KW	PESO APROX. KG.
						SOPLANTE KW	DIF. EPDM		
EDAR S - 10	10	2,5	3.000	1.400	2.300	0,4	4	0,55	200
EDAR S - 20	20	4,5	5.000	1.400	3.600	0,4	6	0,55	300
EDAR S - 30	30	7,5	9.000	1.750	4.100	0,85	8	0,55	500
EDAR S - 50	50	13	12.000	2.000	4.300	1,3	10	0,55	700
EDAR S - 70	75	18	20.000	2.000	6.800	1,6	10	0,55	800
EDAR S - 100	100	22	25.000	2.500	5.600	2,2	8	0,55	1.000
EDAR S - 125	125	27	30.000	2.500	6.600	3	10	0,55	1.200
EDAR S - 150	150	37	40.000	2.500	8.600	3	14	0,55	1.400
EDAR S - 200	200	46	50.000	2.500	10.700	4	18	0,55	1.800
EDAR S - 250	250	55	60.000	3.000	9.000	4	18	0,55	2.000
EDAR S - 300	300	65	70.000	3.000	10.400	4	22	0,55	2.800
EDAR S - 350	350	74	80.000	3.000	11.800	4	26	0,55	3.600
EDAR S - 400	400	84	90.000	3.000	13.100	5,5	30	0,55	4.000
EDAR S - 450	450	94	100.000	3.500	11.000	Consultar	Consultar	Consultar	Consultar
EDAR S - 500	500	103	110.000	3.500	12.000	Consultar	Consultar	Consultar	Consultar
EDAR S - 550	550	113	120.000	3.500	13.000	Consultar	Consultar	Consultar	Consultar

EQUIPOS Y ACCESORIOS PARA DEPURACIÓN

EQUIPOS Y ACCESORIOS	DESCRIPCION
	Tamices y rejas automáticas de desbaste.
	Soplantes y compresores.
	Bombas centrífugas multicelulares.
	Bombas sumergibles para eyectores y recirculación de fangos.
	Eyectores.
	Difusores EPDM de burbuja fina.
	Bombas dosificadoras digitales.
	Cuadros eléctricos.